

Sonnenschein A600.

- A600
A600 WE
- 600
- 3000
- 6/12
2
- 100
- 67).
- 20° (
- 80%).
- =
- UL 94 HB,
- ABS,
- UL 94 V 0;
- =
- (SAN),
- UL 94 HB,
- ABS,
- UL 94 V 0.
-
-
-

DIN 43 539 T5.

DIN 40744 (),

DIN 40742 ().

Sonnenschein

A600

Sonnenschein dryfit.

IATA

20° (

80%).

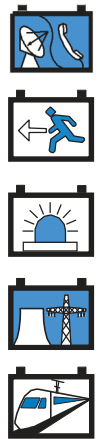
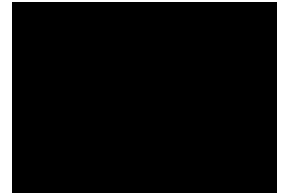
(ABS),

Sonnenschein

A600

(SAN),

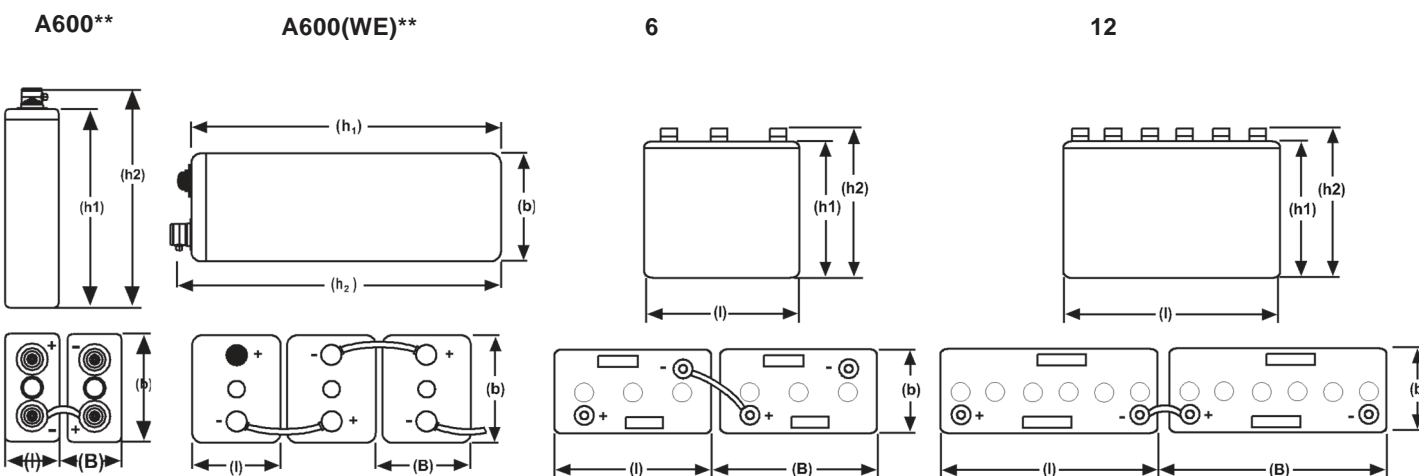
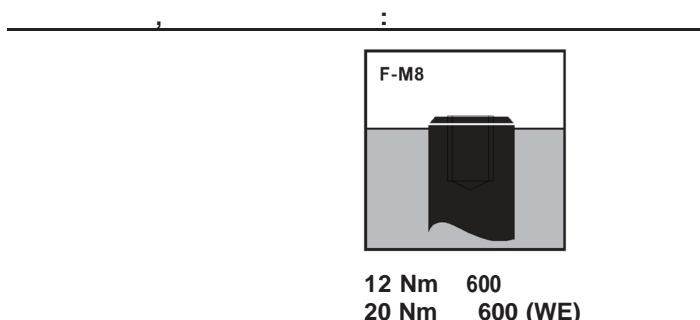
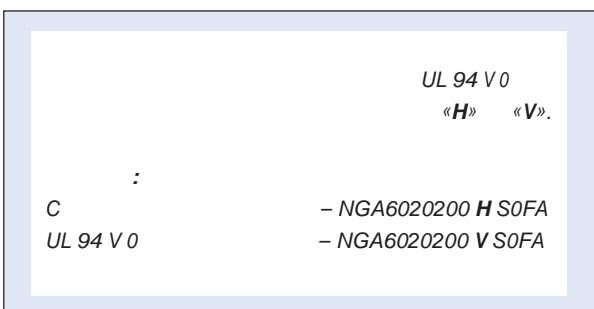
Sonnenschein A600



A600 (WE) , 600

4 OPzV 200(WE)	NGA6020200HS0FA	2	200	20	105	208	360	398	113	1	20	0,94	2235	F'M8
5 OPzV 250(WE)	NGA6020250HS0FA	2	250	25	126	208	360	398	134	1	23	0,78	2706	F'M8
6 OPzV 300(WE)	NGA6020300HS0FA	2	300	30	147	208	360	398	155	1	27	0,60	3414	F'M8
5 OPzV 350(WE)	NGA6020350HS0FA	2	350	35	126	208	475	513	134	1	30	0,61	3418	F'M8
6 OPzV 420(WE)	NGA6020420HS0FA	2	420	42	147	208	475	513	155	1	35	0,49	4220	F'M8
7 OPzV 490(WE)	NGA6020490HS0FA	2	490	49	168	208	475	513	176	1	40	0,51	4096	F'M8
6 OPzV 600(WE)	NGA6020600HS0FA	2	600	60	147	208	650	688	155	1	48	0,44	4743	F'M8
8 OPzV 800(WE)	NGA6020800HS0FA	2	800	80	212	193	650	688	220	2	67	0,30	6818	F'M8
10 OPzV 1000(WE)	NGA6021000HS0FA	2	1000	100	212	235	650	688	220	2	80	0,25	8200	F'M8
12 OPzV 1200(WE)	NGA6021200HS0FA	2	1200	120	212	277	650	688	220	2	94	0,21	9840	F'M8
12 OPzV 1500(WE)	NGA6021500HS0FA	2	1500	150	212	277	800	838	220	2	118	0,19	10500	F'M8
16 OPzV 2000	NGA6022000HS0FA	2	2000	200	215	400	775	815	223	3	160	0,15	14000	F'M8
20 OPzV 2500	NGA6022500VS0FA	2	2500	250	215	490	775	815	223	4	200	0,12	17500	F'M8
24 OPzV 3000	NGA6023000VS0FA	2	3000	300	215	580	775	815	223	4	240	0,10	21000	F'M8
12V 2 OPzV 100	NGA6120100HS0FA	12	91	9,1	273	204	319	350	281	1	43	8,28	1400	F'M8
12V 3 OPzV 150	NGA6120150HS0FA	12	137	13,7	381	204	319	350	389	1	63	5,88	2000	F'M8
6V 4 OPzV 200	NGA6060200HS0FA	6	182	18,2	273	204	319	350	281	1	43	2,31	2550	F'M8
6V 6 OPzV 300	NGA6060300HS0FA	6	274	27,4	381	204	319	350	389	1	62	1,80	3300	F'M8

* : 600 – NGA6020200HS0FA, 600 WE – NGA6020200HS0FB



** :
 DIN/Gost/TÜV,
 Germanischer Lloyd (GL);
 Underwriters Laboratories (UL,).

600

, **

1,80 / -

		5 .	10 .	15 .	30 .	1 .	2 .	3 .	4 .	5 .	6 .	8 .	10 .	24 .
12OPzV100	NGA6120100HS0FA	126,0	109,0	96,9	75,8	52,3	31,9	23,9	15,0	16,0	13,8	11,0	9,1	4,2
12OPzV150	NGA6120150HS0FA	181,0	157,0	141,0	110,0	76,9	47,6	35,9	28,5	23,9	20,7	16,5	13,7	6,3
6OPzV200	NGA6060200HS0FA	231,0	201,0	181,0	148,0	101,0	63,9	47,9	38,1	31,9	27,6	22,0	18,2	8,4
6OPzV300	NGA6060300HS0FA	314,0	281,0	249,0	215,0	148,0	94,0	71,8	57,2	47,9	41,5	33,1	27,4	12,5

1,75 / -

		5 .	10 .	15 .	30 .	1 .	2 .	3 .	4 .	5 .	6 .	8 .
12OPzV100	NGA6120100HS0FA	139,0	124,0	105,0	83,1	56,1	33,7	24,9	19,7	16,5	14,2	11,2
12OPzV150	NGA6120150HS0FA	200,0	179,0	148,0	120,0	82,7	50,2	37,3	29,6	24,8	21,3	16,8
6OPzV200	NGA6060200HS0FA	253,0	227,0	187,0	155,0	108,0	66,5	49,8	39,6	33,1	28,4	22,4
6OPzV300	NGA6060300HS0FA	346,0	319,0	259,0	226,0	160,0	98,1	74,7	59,3	49,6	42,6	33,6

1,65 / -

		5 .	10 .	15 .	30 .	1 .	2 .	3 .	4 .	5 .	6 .	8 .
12OPzV100	NGA6120100HS0FA	167,0	149,0	131,0	95,0	58,9	36,1	25,5	20,2	16,9	14,5	11,4
12OPzV150	NGA6120150HS0FA	243,0	216,0	190,0	137,0	86,9	53,6	38,2	30,4	25,4	21,8	17,1
6OPzV200	NGA6060200HS0FA	313,0	273,0	240,0	179,0	114,0	70,3	50,9	40,4	33,8	29,0	22,8
6OPzV300	NGA6060300HS0FA	440,0	389,0	340,0	262,0	168,0	105,0	76,4	60,4	50,4	43,3	34,2

600

, **

1,80 / -

		5 .	10 .	15 .	30 .	1 .	2 .	3 .	4 .	5 .	6 .	8 .	10 .	24 .
12V2OPzV100	NGA6120100HS0FA	1368	1188	1062	834	587	364	276	173	185	160	127	106	49
12V3OPzV150	NGA6120150HS0FA	1968	1716	1548	1212	864	542	415	329	277	240	191	159	73
6V4OPzV200	NGA6060200HS0FA	1254	1098	993	816	567	363	277	220	185	160	128	106	49
6V6OPzV300	NGA6060300HS0FA	1704	1533	1368	1188	831	537	414	330	277	240	192	159	73

1,70 / -

		5 .	10 .	15 .	30 .	1 .	2 .	3 .	4 .	5 .	6 .	8 .	10 .	24 .
12V2OPzV100	NGA6120100HS0FA	1560	1422	1290	972	648	400	284	226	190	163	129	106	49
12V3OPzV150	NGA6120150HS0FA	2262	2058	1848	1410	948	593	427	339	285	245	193	159	73
6V4OPzV200	NGA6060200HS0FA	1428	1314	1170	918	627	390	284	225	190	163	129	106	49
6V6OPzV300	NGA6060300HS0FA	2037	1854	1650	1347	921	582	426	336	284	244	193	159	73

1,65 / -

		5 .	10 .	15 .	30 .	1 .	2 .	3 .	4 .	5 .	6 .	8 .	10 .	24 .
2V2OPzV100	NGA6120100HS0FA	1686	1512	1344	990	648	400	284	226	190	163	129	106	49
12V3OPzV150	NGA6120150HS0FA	2454	2196	1944	1422	948	593	427	339	285	245	193	159	73
6V4OPzV200	NGA6060200HS0FA	1575	1386	1230	933	627	390	284	225	190	163	129	106	49
6V6OPzV300	NGA6060300HS0FA	2211	1974	1743	1368	921	582	426	336	284	244	193	159	73

600

		1,80 / -								
		10 .	15 .	30 .	1 .	2 .	3 .	5 .	8 .	10 .
40PzV200	NGA6020200HS0FA	224	199	154	114	76	57	38	26	21
50PzV250	NGA6020250HS0FA	277	248	192	142	95	71	48	32	26
60PzV300	NGA6020300HS0FA	332	298	230	170	114	85	57	38	31
50PzV350	NGA6020350HS0FA	340	308	243	188	130	100	71	46	37
60PzV420	NGA6020420HS0FA	409	370	292	225	156	120	85	55	45
70PzV490	NGA6020490HS0FA	453	410	323	263	182	140	99	64	52
60PzV600	NGA6020600HS0FA	457	412	332	272	198	156	115	82	66
80PzV800	NGA6020800HS0FA	600	590	501	382	270	211	154	102	82
100PzV1000	NGA6021000HS0FA	729	702	588	464	338	264	193	126	103
120PzV1200	NGA6021200HS0FA	865	806	687	550	407	318	232	151	123
120PzV1500	NGA6021500HS0FA	889	833	737	620	461	372	284	186	155
160PzV2000	NGA6022000HS0FA	1186	1125	1002	827	615	496	379	256	207
200PzV2500	NGA6022500HS0FA	1451	1413	1274	1079	771	615	469	312	258
240PzV3000	NGA6023000HS0FA	1742	1696	1528	1295	925	738	562	373	309

		1,75 / -								
		10 .	15 .	30 .	1 .	2 .	3 .	5 .	8 .	10 .
40PzV200	NGA6020200HS0FA	261	230	171	122	79	58	39	27	21
50PzV250	NGA6020250HS0FA	302	287	213	152	98	73	49	33	26
60PzV300	NGA6020300HS0FA	362	344	256	182	118	87	58	40	31
50PzV350	NGA6020350HS0FA	365	347	275	204	139	105	72	50	37
60PzV420	NGA6020420HS0FA	438	417	330	245	167	126	86	60	45
70PzV490	NGA6020490HS0FA	472	448	366	286	195	147	101	67	52
60PzV600	NGA6020600HS0FA	477	454	388	302	219	168	118	85	66
80PzV800	NGA6020800HS0FA	740	693	580	422	293	223	157	113	82
100PzV1000	NGA6021000HS0FA	887	823	681	515	370	282	197	131	103
120PzV1200	NGA6021200HS0FA	956	903	790	614	450	342	237	165	123
120PzV1500	NGA6021500HS0FA	1011	995	874	697	521	407	294	197	155
160PzV2000	NGA6022000HS0FA	1372	1326	1165	929	695	543	391	276	207
200PzV2500	NGA6022500HS0FA	1685	1658	1510	1203	863	668	482	317	258
240PzV3000	NGA6023000HS0FA	2022	1989	1813	1444	1035	802	579	378	309

		1,60 / -								
		10 .	15 .	30 .	1 .	2 .	3 .	5 .	8 .	10 .
40PzV200	NGA6020200HS0FA	356	299	212	125	80	59	39	28	21
50PzV250	NGA6020250HS0FA	420	360	265	156	100	73	49	33	26
60PzV300	NGA6020300HS0FA	504	432	318	187	120	88	59	40	31
50PzV350	NGA6020350HS0FA	510	452	355	228	147	109	73	51	37
60PzV420	NGA6020420HS0FA	612	542	426	273	177	131	87	61	45
70PzV490	NGA6020490HS0FA	673	601	472	319	206	153	102	68	52
60PzV600	NGA6020600HS0FA	677	624	522	369	241	180	121	86	66
80PzV800	NGA6020800HS0FA	1059	975	745	511	317	236	159	115	82
100PzV1000	NGA6021000HS0FA	1252	1143	908	633	401	298	199	135	103
120PzV1200	NGA6021200HS0FA	1398	1287	1061	754	487	360	240	166	123
120PzV1500	NGA6021500HS0FA	1536	1437	1194	897	606	453	301	206	155
160PzV2000	NGA6022000HS0FA	2048	1916	1592	1195	808	604	401	284	207
200PzV2500	NGA6022500HS0FA	2560	2395	1990	1562	982	731	489	324	258
240PzV3000	NGA6023000HS0FA	3072	2874	2388	1874	1178	877	587	391	309

600

**

1,80 / -

		3	5	10	15	20	30	60	90
4OPzV200	NGA6020200HS0FA	442	420	378	349	320	279	218	172
5OPzV250	NGA6020250HS0FA	552	525	472	436	400	348	273	215
6OPzV300	NGA6020300HS0FA	629	599	538	497	456	397	311	245
5OPzV350	NGA6020350HS0FA	662	630	567	523	480	418	327	258
6OPzV420	NGA6020420HS0FA	721	687	602	545	502	451	375	302
7OPzV490	NGA6020490HS0FA	841	802	702	636	586	526	438	352
6OPzV600	NGA6020600HS0FA	842	816	785	753	705	630	498	449
8OPzV800	NGA6020800HS0FA	1239	1192	1124	1067	1006	892	727	608
10OPzV1000	NGA6021000HS0FA	1412	1364	1274	1203	1134	1009	808	686
12OPzV1200	NGA6021200HS0FA	1584	1536	1424	1339	1263	1125	889	763
12OPzV1500	NGA6021500HS0FA	1843	1795	1649	1542	1455	1300	1011	880
16OPzV2000	NGA6022000HS0FA	2328	2241	2153	2086	1989	1892	1564	1296
20OPzV2500	NGA6022500HS0FA	2910	2801	2692	2607	2486	2364	1955	1620
24OPzV3000	NGA6023000HS0FA	3492	3361	3230	3128	2983	2837	2346	1944

1,70 / -

		3	5	10	15	20	30	60	90
4OPzV200	NGA6020200HS0FA	543	515	473	430	393	343	245	186
5OPzV250	NGA6020250HS0FA	679	644	591	538	491	428	306	233
6OPzV300	NGA6020300HS0FA	774	734	674	613	560	488	349	266
5OPzV350	NGA6020350HS0FA	815	772	709	646	589	514	367	280
6OPzV420	NGA6020420HS0FA	914	866	786	727	671	567	411	335
7OPzV490	NGA6020490HS0FA	1066	1010	917	848	783	662	479	391
6OPzV600	NGA6020600HS0FA	1103	1050	982	938	874	806	596	492
8OPzV800	NGA6020800HS0FA	1625	1559	1478	1384	1284	1155	827	674
10OPzV1000	NGA6021000HS0FA	1807	1745	1642	1546	1444	1307	971	788
12OPzV1200	NGA6021200HS0FA	1989	1932	1806	1707	1603	1460	1115	902
12OPzV1500	NGA6021500HS0FA	2263	2212	2052	1950	1843	1688	1330	1073
16OPzV2000	NGA6022000HS0FA	2761	2716	2638	2551	2483	2335	1965	1571
20OPzV2500	NGA6022500HS0FA	3451	3395	3298	3189	3104	2919	2456	1963
24OPzV3000	NGA6023000HS0FA	4000	4000	3958	3827	3725	3503	2948	2356

1,60 / -

		3	5	10	15	20	30	60	90
4OPzV200	NGA6020200HS0FA	641	616	539	491	443	373	250	188
5OPzV250	NGA6020250HS0FA	801	770	674	614	554	466	312	235
6OPzV300	NGA6020300HS0FA	913	878	768	700	632	531	356	267
5OPzV350	NGA6020350HS0FA	961	924	809	737	665	559	374	281
6OPzV420	NGA6020420HS0FA	1048	1008	915	826	769	647	432	341
7OPzV490	NGA6020490HS0FA	1222	1176	1068	963	897	755	504	398
6OPzV600	NGA6020600HS0FA	1299	1255	1152	1077	1002	897	650	501
8OPzV800	NGA6020800HS0FA	2033	1909	1743	1573	1482	1273	874	694
10OPzV1000	NGA6021000HS0FA	2248	2141	1965	1794	1692	1470	1058	835
12OPzV1200	NGA6021200HS0FA	2462	2372	2188	2015	1901	1666	1243	975
12OPzV1500	NGA6021500HS0FA	2500	2500	2500	2346	2216	1960	1519	1186
16OPzV2000	NGA6022000HS0FA	3000	3000	2996	2920	2852	2694	2207	1716
20OPzV2500	NGA6022500HS0FA	3989	3880	3745	3650	3565	3368	2759	2145
24OPzV3000	NGA6023000HS0FA	4000	4000	4000	4000	4000	4000	3310	2574

600 WE ()

1,80 / - , **

		10 .	15 .	30 .	1 .	2 .	3 .	5 .	8 .	10 .
4OPzV200 WE	NGA6020200HS0FB	224	198	149	108	72	52	35	24	20
5OPzV250 WE	NGA6020250HS0FB	277	246	186	135	89	65	43	30	25
6OPzV300 WE	NGA6020300HS0FB	332	295	223	162	107	78	52	35	30
5OPzV350 WE	NGA6020350HS0FB	340	306	236	178	123	92	63	42	35
6OPzV420 WE	NGA6020420HS0FB	409	367	283	214	147	110	76	51	42
7OPzV490 WE	NGA6020490HS0FB	453	407	313	250	172	129	89	59	49
6OPzV600 WE	NGA6020600HS0FB	457	409	323	259	186	143	104	71	60
8OPzV800 WE	NGA6020800HS0FB	600	586	486	363	254	194	138	95	80
10OPzV1000 WE	NGA6021000HS0FB	729	697	570	441	318	243	173	118	100
12OPzV1200 WE	NGA6021200HS0FB	865	800	666	522	382	293	209	142	120
12OPzV1500 WE	NGA6021500HS0FB	889	827	715	589	434	342	256	176	150

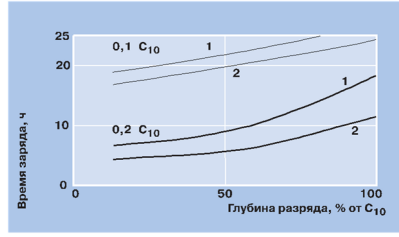
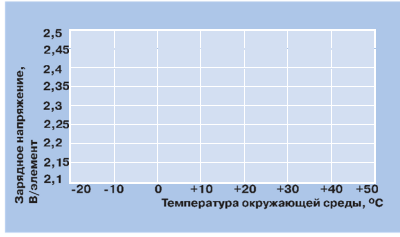
1,75 / - ,

		10 .	15 .	30 .	1 .	2 .	3 .	5 .	8 .	10 .
4OPzV200 WE	NGA6020200HS0FB	261	228	166	116	74	53	35	24	20
5OPzV250 WE	NGA6020250HS0FB	302	285	207	144	92	67	44	30	25
6OPzV300 WE	NGA6020300HS0FB	362	342	248	173	111	80	53	36	30
5OPzV350 WE	NGA6020350HS0FB	365	345	267	194	131	96	65	43	35
6OPzV420 WE	NGA6020420HS0FB	438	414	320	233	157	116	78	51	42
7OPzV490 WE	NGA6020490HS0FB	472	445	355	272	183	135	91	60	49
6OPzV600 WE	NGA6020600HS0FB	477	451	376	287	206	154	106	72	61
8OPzV800 WE	NGA6020800HS0FB	740	688	563	401	275	206	141	96	81
10OPzV1000 WE	NGA6021000HS0FB	887	817	661	489	348	260	177	120	101
12OPzV1200 WE	NGA6021200HS0FB	956	896	767	583	423	315	214	144	121
12OPzV1500 WE	NGA6021500HS0FB	1011	988	847	662	490	374	264	180	152

600 WE ()

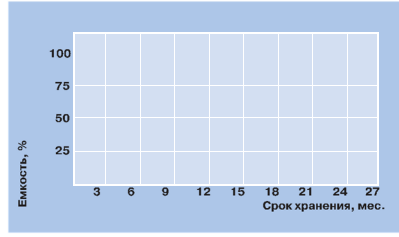
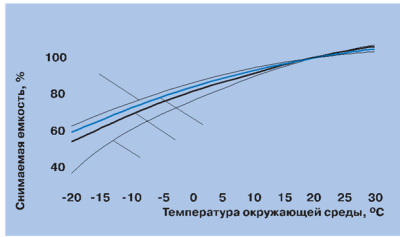
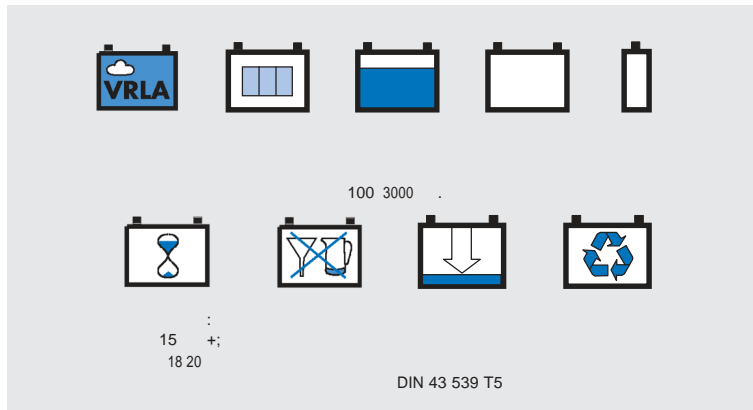
1,60 / - , **

		3 .	5 .	10 .	15 .	20 .	30 .	60 .	90 .
4OPzV200 WE	NGA6020200HS0FB	641	616	539	491	443	373	250	188
5OPzV250 WE	NGA6020250HS0FB	801	770	674	614	554	466	312	235
6OPzV300 WE	NGA6020300HS0FB	913	878	768	700	632	531	356	267
5OPzV350 WE	NGA6020350HS0FB	961	924	809	737	665	559	374	281
6OPzV420 WE	NGA6020420HS0FB	1048	1008	915	826	769	647	432	341
7OPzV490 WE	NGA6020490HS0FB	1222	1176	1068	963	897	755	504	398
6OPzV600 WE	NGA6020600HS0FB	1299	1255	1152	1077	1002	897	650	501
8OPzV800 WE	NGA6020800HS0FB	2033	1909	1743	1573	1482	1273	874	694
10OPzV1000 WE	NGA6021000HS0FB	2248	2141	1965	1794	1692	1470	1058	835
12OPzV1200 WE	NGA6021200HS0FB	2462	2372	2188	2015	1901	1666	1243	975
12OPzV1500 WE	NGA6021500HS0FB	2500	2500	2500	2346	2216	1960	1519	1186



2,25 / 20°C.

20°
100%
90%
: 1: 2,25 /
2: 2,40 /

VRLA

100 3000

15 :
18 20

DIN 43 539 T5



Минская Россия